

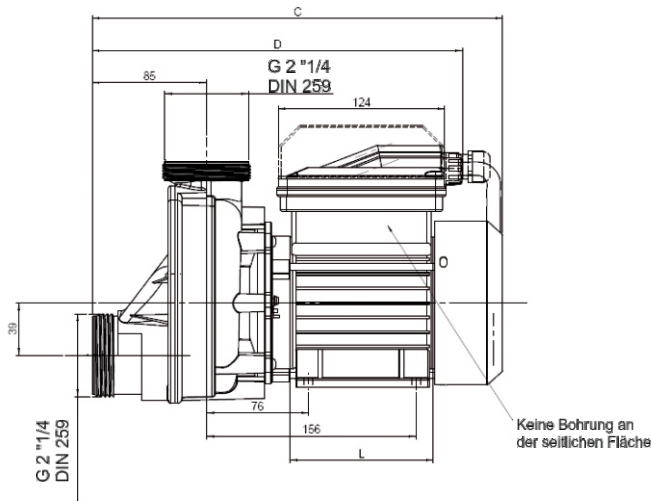
# Whirlpool Pumpen Serie ATL2



Whirlpool und Whirlwannenpumpe in drei Leistungsstufen, selbstentleerend, mit 2 1/4" Schraubanschlüssen  
 560 Watt bis 270l/min  
 750 Watt bis 375 l/min  
 900 Watt bis 333 l/min

Auch als regelbare Variante 130 - 230 Volt lieferbar (900 Watt Version G4B (MV)  
 230 V / 50 Hz  
 220 V / 60 Hz  
 110 V / 60 Hz

Ausführung erfüllt folgende Normen  
 DIN EN 60 335 - 1  
 DIN EN 60 335 - 2 - 41  
 CE  
 Einsatzparameter:  
 Maximaler Eingangsdruck: 2,5 bar  
 Maximale Wassertemperatur: 40 °C  
 Mindest Ausgangsdruck 0,1 bar



	Voltage Frequency	L (mm)	A (mm)	B (mm)	C (mm)	D (mm)	E (mm)	F (mm)	G (mm)
ATL2 560 G4B	230V - 50Hz	106,4	62,6	117,3	305,5	257,7	99,75	100	80
	220V - 60Hz								
ATL2 750 G4B	230V - 50Hz	106,4	62,6	117,3	305,5	257,7	99,75	100	80
	220V - 60Hz								
ATL2 900 G4B	230V - 50Hz	120,9	71,9	123,3	333,6	278,7	105,8	115	91,7
	220V - 60Hz								

