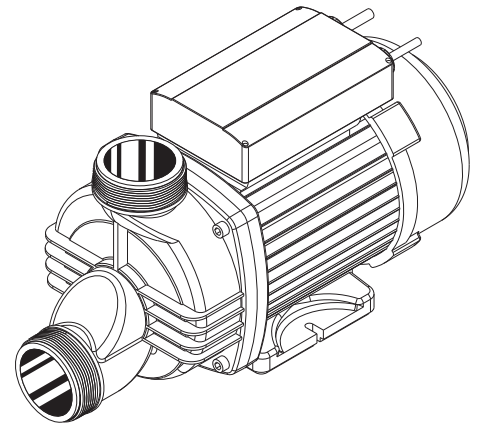


Beschreibung

- ausgelegt für Dauerbetrieb und lange Lebensdauer
- niedrige Betriebstemperatur
- lauffruhiger Betrieb
- hoher Wirkungsgrad
- korrosionsgeschützter Motor (Alu eloxiert)
- lieferbar in verschiedenen Leistungen:
0,6 kW, 0,75 kW, 0,9 kW, 1,1 kW, 1,5 kW
- vollständige Entleerung
- geeignet für hohe Einsatztemperaturen (max. 50°C)
- sichere elektrische Trennung zwischen Badewasser und Motor
- sorgfältig abgestimmte Werkstoffe für die mit Wasser in Berührung kommenden Teile
- Sauganschluss \varnothing 50 mm Klebeanschluss
- Druckanschluss: T-Stück mit 2 x \varnothing 32 mm Klebeanschluss



Technische Ausstattung:

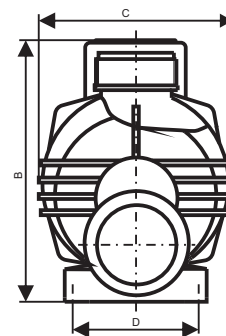
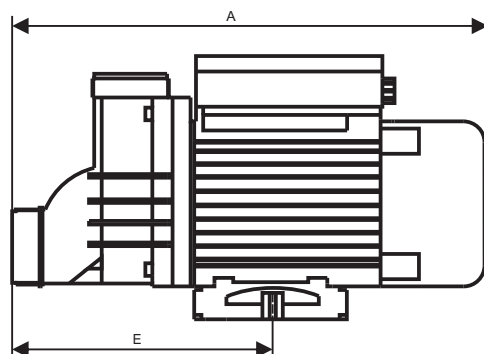
- Vibrationsdämmende Fußbefestigung durch speziellen Fuß aus Kunststoff mit Gummidämpfer
- Pumpengehäuse aus 20% GF ABS
- Kohle-Keramik Gleitringdichtung
- Antrieb: Kurzschlussläufermotor 2800 U/min
- Schutzart IP 55
- Schutzklasse I
- Isolationsklasse: B
- in der Wicklung integrierter Thermoschutz
- mit pneumatischem Schalter und integrierter Schlaucharretierung
- CE geprüft
- TÜV geprüft

Spannung und Frequenz:

220 V -	240 V 1 N ~ 50Hz:	Standard
220 V -	240 V 1 N ~ 60Hz:	auf Anfrage
110 V -	130 V 1 N ~ 50Hz:	auf Anfrage
110 V -	130 V 1 N ~ 60Hz:	auf Anfrage

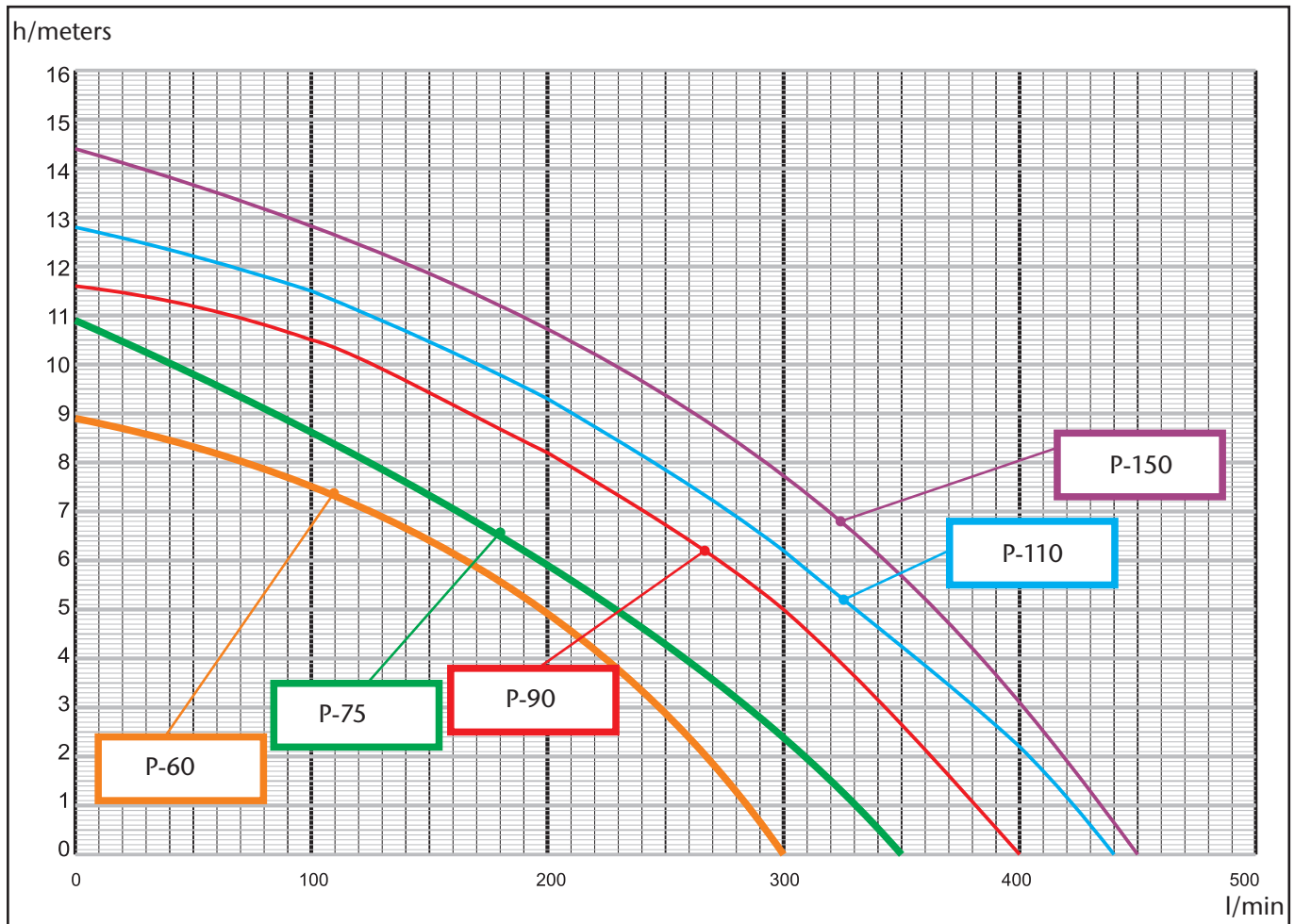
Technische Details

Type	A	B	C	D	E	Power	Druck	Flow	Gewicht
	mm	mm	mm	mm	mm	Watt	Meter	L / m	kg
P-60	343	192,5	146	98	200	600	9,8	300	6,3 kg
P-75	343	192,5	146	98	200	750	10,8	350	7,4 kg
P-90	343	192,5	146	98	200	900	11,6	400	8,15 kg
P-110	343	192,5	146	98	200	1100	12,8	440	8,15 kg
P-150	359	192,5	146	98	200	1500	14,5	450	9,5 kg



Datenblatt

Leistungskurve



Empfohlenes Zubehör

Die Fittinge sind beigelegt:
Ansaugfitting $\varnothing 50\text{mm}$, T-Stück 2x $\varnothing 32\text{mm}$

Whirlpoolschlauch $\varnothing 32\text{mm}$ weiss
Whirlpoolschlauch $\varnothing 32\text{mm}$ blau

Klebstoff SYNPLAST 1,0kg
Reiniger SYNFLUID 1,0l

ArtNr.: 050-001-32-00

ArtNr.: 050-001-32-05

ArtNr.: 030-004-00-10

ArtNr.: 030-004-01-10

