

Beschreibung

Die Mikrodüse F18C28K ist die optimale Düse für die Installation im Rücken- und Fußbereich. Der Messinggrundkörper gewährleistet Stabilität beim Einbau auch in kleinen Radien, wie sie im Rücken- und Fußbereich der Badewanne häufig vorkommen.

Der, durch die Kugel einstellbare, Wassermassagestrahl massiert die jeweilige Körperpartie optimal. Besonders flach in der Bauform stört sie den Badenden nicht beim Entspannen. Der Luftanschluss ist als durchgangsversion (beidseitig) und in rechter und linker Ausführung erhältlich. Damit können mehrere Düsen zu Gruppen verbunden werden - material- und platzsparend. Zur schnellen und sichere Montage der Düsen empfehlen wir die AEROSPA Düsenschläuche und Clips.

Wasserdüse F18 C28K Chrom
mit Anschlusssteil (5) Luftanschluss beidseitig
ArtNr: 661-015-03-00

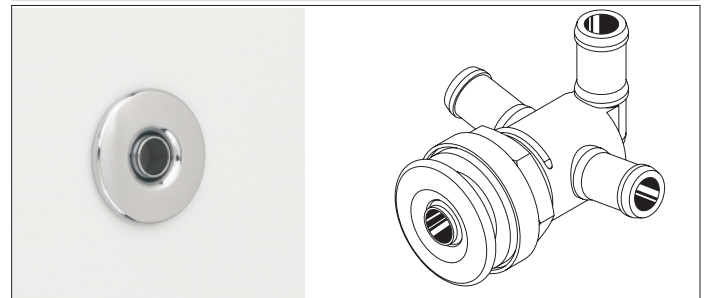
Wasserdüse F18 C28K Chrom
mit Anschlusssteil (5) Luftanschluss rechts
ArtNr: 661-015-02-00

Wasserdüse F18 C28K Chrom
mit Anschlusssteil (5) Luftanschluss links
ArtNr: 661-015-01-00

Wasserdüse F18 C28K-K Kunststoff Chrom
mit Anschlusssteil (5) Luftanschluss beidseitig
ArtNr: 661-015-K3-00

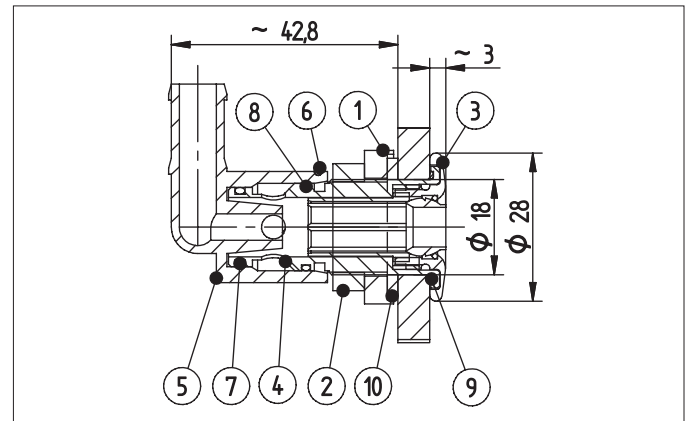
Wasserdüse F18 C28K-K Kunststoff Chrom
mit Anschlusssteil (5) Luftanschluss rechts
ArtNr: 661-015-K2-00

Wasserdüse F18 C28K-K Kunststoff Chrom
mit Anschlusssteil (5) Luftanschluss links
ArtNr: 661-015-K1-00



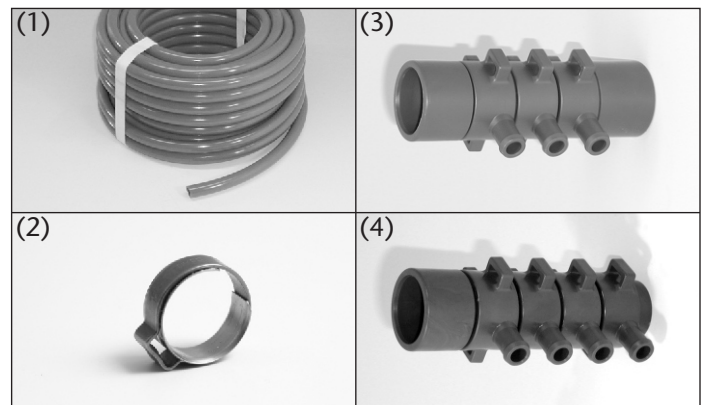
Technische Details

1. U-Scheibe	Messing blank	ArtNr: 015-034-29-14
2. 6kt-Mutter	Messing blank	ArtNr: 214-024-06-02
3. Düsenkopf C28K	Messing Chrom	ArtNr: 500-211-0K-00
3. Düsenkopf C28K-K	Kunststoff Chrom	ArtNr: 500-211-KK-00
4. Grundkörper	Messing vernickelt	ArtNr: 320-010-01-0N
5. Anschlusssteil	PA6 GF30 schwarz	
Anschlusssteil beidseitig		ArtNr: 205-100-00-06
Anschlusssteil rechts		ArtNr: 205-100-00-07
Anschlusssteil links		ArtNr: 205-100-00-08
6. Bügel	Edelstahl	ArtNr: 025-006-01-15
7. Runddichtring	NBR70	ArtNr: 010-001-20-16
8. Runddichtring	NBR70	ArtNr: 010-001-41-16
9. Runddichtring	NBR70	ArtNr: 010-001-80-15
10. Silikondichtung	Si60, transparent	ArtNr: 011-018-26-25



Empfohlenes Zubehör

(1) Schlauch 10,0 mm weiss	Art.Nr: 050-002-10-03
(2) Metallclip 10 mm	Art.Nr: 020-204-00-10
(3) Wasserverteiler Vert. W 3 Abg. offen (M,10,10,10,Z)	Art.Nr. 207-010-15-03
(4) Wasserverteiler Vert. W 3 Abg. (M,10,10,10G)	Art.Nr. 207-010-08-03



Bei einer Verwendung von anderen als den von uns getesteten Produkten erfolgt ein vollständiger Haftungsausschluss.