

Beschreibung

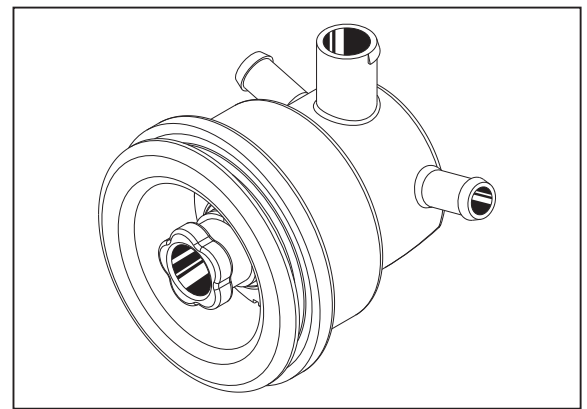
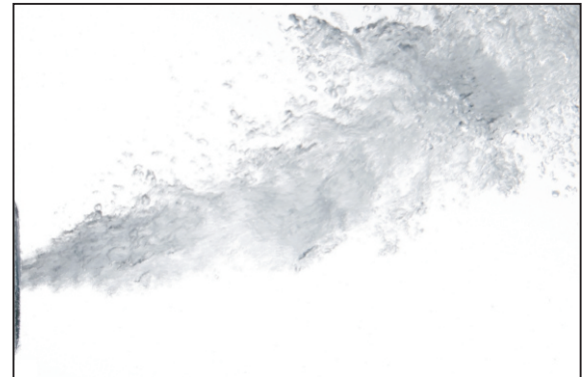
Diese leistungsstarke Wassermassagedüse zeichnet sich durch einstellbare Intensität und Strahlrichtung aus.

Mit der einfachen Aerospa Direkt-Verschlauchung ist die Montage mühelos durchführbar.

Der Wasseranschluss der Düse ist für 16 mm Schlauch und der Luftanschluss für 10 mm Düsenschlauch ausgelegt.

Bei der Entwicklung der Düse wurde auf eine optimale Restwasserentleerung geachtet.

Die Düse ist mit rechts, links oder beidseitigem Luftanschluss, verchromt und in verschiedenen Sanitärfarben erhältlich.



PowerJet komplett

mit Anschluss links

ArtNr. 661-004-01-xx

PowerJet komplett

mit Anschluss rechts

ArtNr. 661-004-02-xx

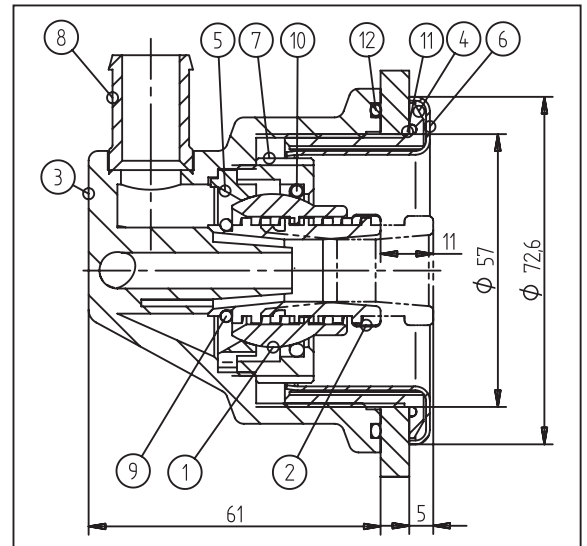
PowerJet komplett

mit Anschluss beidseitig

ArtNr. 661-004-03-xx

Technische Details

Pos.	Benennung	Material
1	Kugel Power Jet	ABS
2	Innenteil Power Jet	ABS
3	Anschluss Power Jet	PPO GF20
4	Flanschmutter PowerJet	ABS
5	Kugelaufnahme Power Jet	ABS
6	Blende Power Jet	Messing
7	Kugelklemme Power Jet	ABS
8	Anschluss $\varnothing 16$ Power Jet	PPO GF20
9	Runddichtring	NBR70
10	Runddichtring	NBR70
11	Runddichtring	NBR70
12	Runddichtring	NBR70



Empfohlenes Zubehör

Wasserverteiler 3 Abgänge 16 mm
Wasserverteiler 3 Abg. offen 16 mm

ArtNr. 207-016-00-03

ArtNr. 207-016-05-03

Schlauch 10,0mm (9,5 x 2,0mm) weiss
Schlauch 16,0mm (15,5 x 2,0mm) blau

ArtNr. 050-002-10-03

ArtNr. 050-002-16-05

Metallclip 10mm

ArtNr. 020-204-00-10

Metallclip 16mm

ArtNr. 020-204-00-16

