

Gebläse Typ G-05 / G-08 / G-10



Bypass-Gebläse mit Motor 500W, 800W oder 1000W

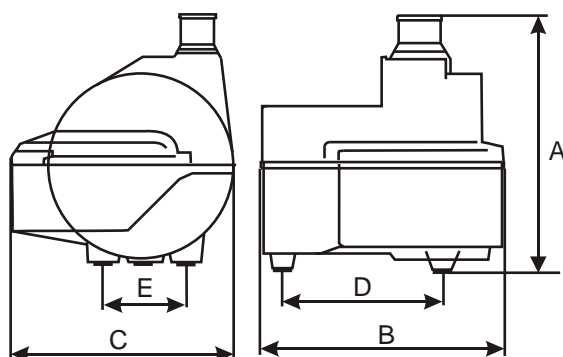
Motor

- **G-05:** Bypass-Motor 500W: einstufig
- **G-08:** Bypass-Motor 800W: einstufig
- **G-10:** Bypass-Motor 1000W: zweistufig
- Mit Temperatursicherung für Motorwicklung

Gehäuse

- Gehäusematerial Polycarbonat (PC)
- Kompaktes Design, abgestimmt auf Wannenkontur
- Schutzart IPX5

A	B	C	D	E	Gewicht
224mm	232mm	190mm	70mm	130mm	3,0kg



Durchflussmessung 800 W

Druck (bar)	Luftmenge(m³/h)
0,02	46
0,05	41
0,10	30
0,11	Maximaldruck

Durchflussmessung 1000 W

Druck (bar)	Luftmenge(m³/h)
0,02	50
0,05	45
0,10	42
0,14	35
0,17	Maximaldruck

Standardspezifikation

Befestigung: **Gewindeeinsatz M5**
Gummifuß
 Kabellänge: **2,0m**

Gebläse G-05 *ArtNr. 610-010-05-01*
Gebläse G-08 *ArtNr. 610-010-08-01*
Gebläse G-10 *ArtNr. 610-010-10-01*