

Beschreibung

Die formschöne Aerospa PowerLED zeichnet sich durch die besondere Lichtstärke und flache Bauart aus. Sie können Einzelfarben und ein automatischer Farbwechsel aktivieren. Im Farbwechsel kann die gewünschte Farbe individuell gestoppt und somit fixiert werden.

Der niedrige Energieverbrauch, die geringe Temperaturentwicklung und die Langlebigkeit machen die Aerospa PowerLED zur ersten Wahl für Beleuchtungseinsätze in Badewanne oder Dusch-Dampfbäder.

Mit der entsprechenden Aerospa Power-LED Elektronik können bis zu 6 Power LED kombiniert und direkt angesteuert werden.

PowerLED Set 2-fach mit Elektronik und Tastatur

Art.Nr. 665-030-05-00

PowerLED Set 2-fach (ABS)mit Elektronik,Tastatur

Art.Nr. 665-029-10-00

Weitere Ausführungen: Power LED in Einzelfarbe mit Konstantstromquelle.

Set Power LED weiß mit Netzteil



Power LED (RGB) kpl. Farbe: Chrom

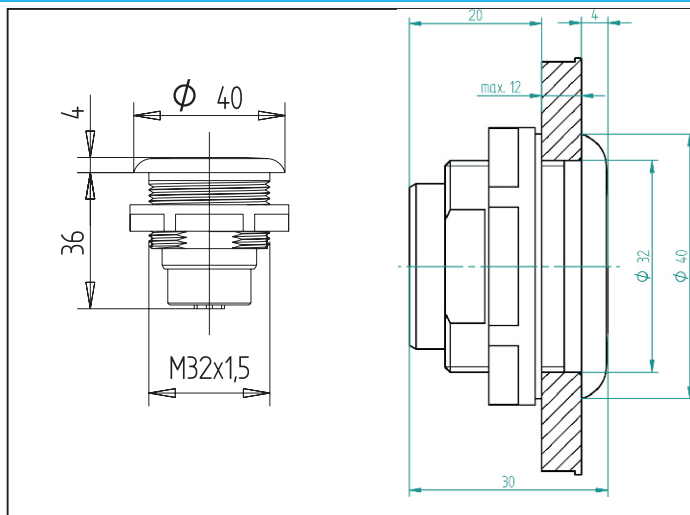
Art.Nr. 620-350-10-00

Power LED (RGB) Kunststoff kpl. Farbe: Chrom

Art.Nr. 620-352-10-00

Technische Details

Maße:	ø 40 x 30 mm
Anschluss:	parallel 4adrig (ComA)
Schutzart:	Rückseite: IP X5 Forderseite: IP X8
Leistungsaufnahme:	3W
Betriebstemperatur:	0 °C - 60 °C
Farbe / Helligkeit:	entspricht 11W Halogen R: 30 lm / 625nm G: 30 lm / 530nm B: 10 lm / 470nm
Einbau:	
Bohrung:	ø32mm
6kt-Mutter:	SW38



Wichtiger Hinweis:

Blende und Leuchtmittel sind von der Wannenseite austauschbar!

Zubehör

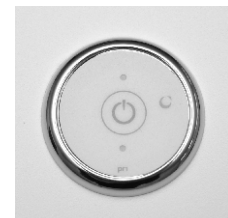
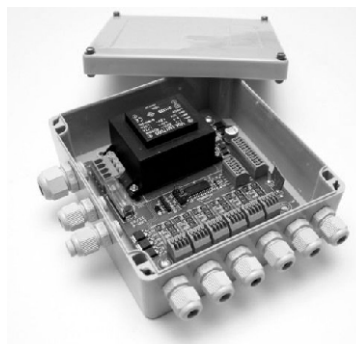
Elektronik Power-LAM f. 2 Power LED

Elektronische Steuerung für PowerLED Scheinwerfer 230 V 50 Hz, in Gehäuse IP X5 mit Kabelverschraubungen, für Tastaturansteuerung
Art.Nr. 701-033-05-51

Tastatur T8 I 1 Taste

Gehäuse ø 36 mm Bohrung: ø 22 mm
Art.Nr. 511-110-11-00

Bei einer Verwendung von anderen als den von uns getesteten Produkten erfolgt ein vollständiger Haftungsausschluss.



Datenblatt

Beschreibung

Die PowerLED kann im Service-Fall von der Sichtseite getauscht werden.

Dazu schrauben Sie die Blende gegen den Uhrzeigersinn ab.

Ziehen Sie mit dem Spezialwerkzeug den Leuchteneinsatz heraus.

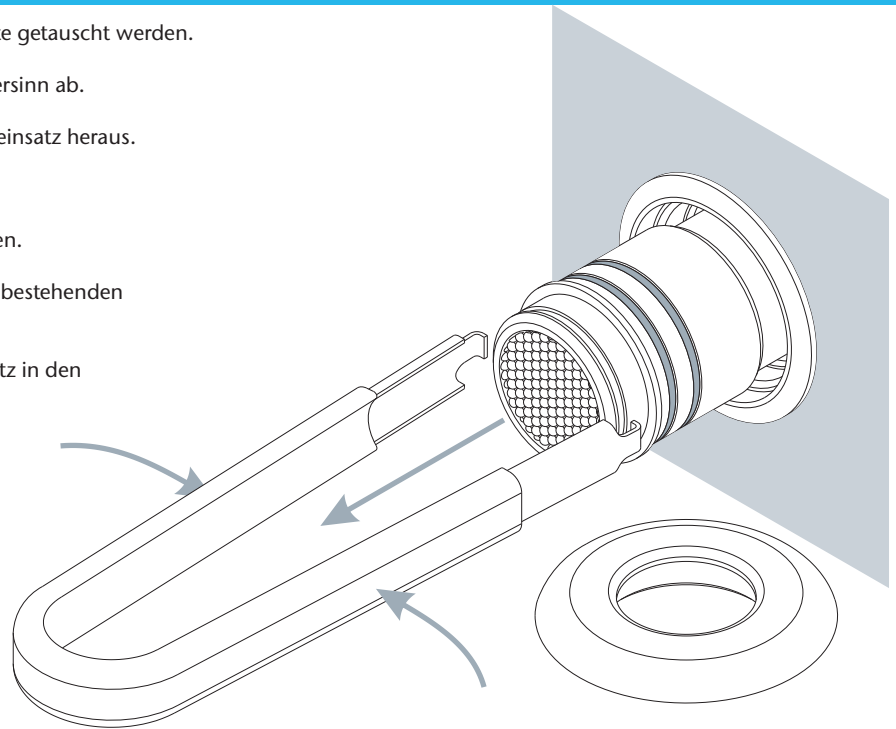
Trennen Sie das Verbindungskabel.

Ersetzen Sie den Leuchteneinsatz durch einen neuen.

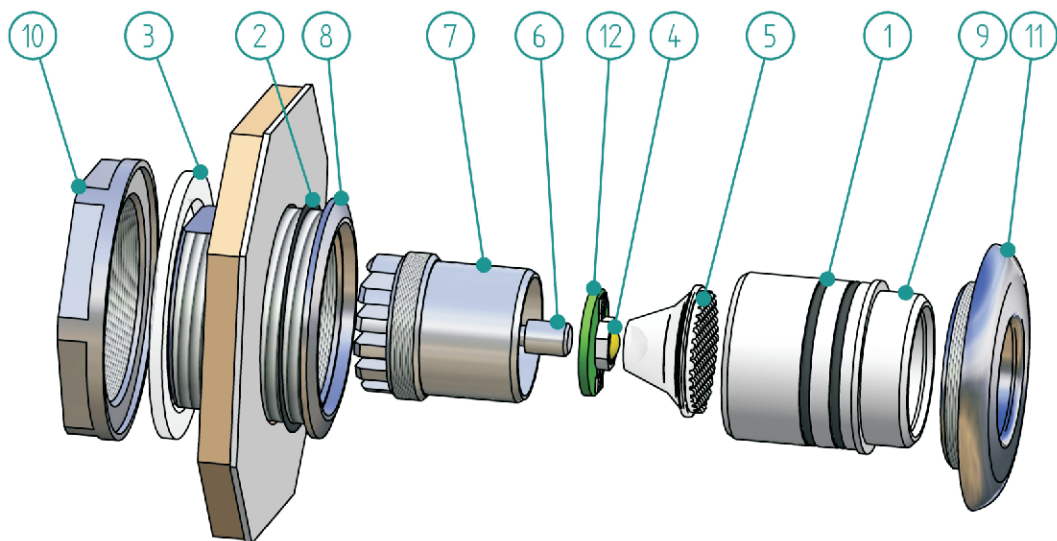
Verbinden Sie den neuen Leuchteneinsatz mit dem bestehenden Leuchtenkabel.

Schieben Sie mit etwas Gleitmittel den Neuen Einsatz in den Grundkörper.

Schrauben Sie die Blende wieder auf.



Technische Details



N	Bezeichnung	Material	N	Bezeichnung	Material
1	Runddichtring	NBR70	6	Bolzen	Aluminium
2	Runddichtring	NBR70	7	Kühlgehäuse	Aluminium
3	Silikondichtung	Si 60°	8	Flanschgehäuse	Messing / ABS
4	RGB Emitter		9	Kunststoffhülse	Kunststoff
5	Collimator	Kunststoff	10	6kt Mutter	Messing / ABS
			11	Blende	Messing / ABS