

Beschreibung

Das Aersopa Gebläse der Serie E zeichnet sich durch seine kompakte Bauweise aus. Die geringe Geräusentwicklung während des Betriebes verschwindet hinter dem Geräusch der Luftblasen, die in die Wanne strömen.

Das Ergebnis der Entwicklung auch in Hinblick auf kostengünstig Fertigung wird Sie überzeugen.

Der serienmäßig integrierte pneumatische Schalter macht das Verbinden der Bedienung ganz einfach.

Der Abgang des Gebläse \varnothing 32 mm ist für die Gebläseschläuche Aersopa bestens geeignet.



Model	Leistung	Spannung	Art.code.
E400	400 W	220-240V / 50 Hz	610-005-04-00
E600	600 W	220-240V / 50 Hz	610-005-06-00
E800	800 W	220-240V / 50 Hz	610-005-08-00

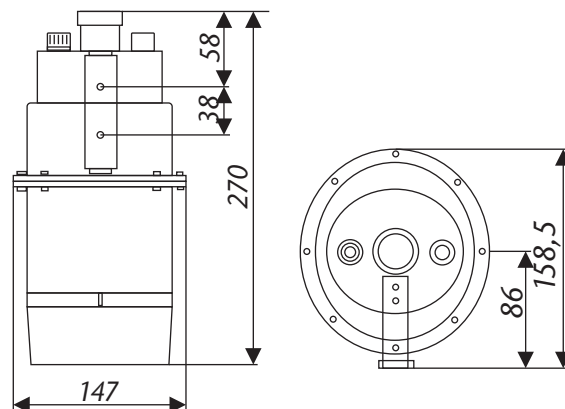
Andere Spannungen:
130V / 60Hz (auf Anfrage)

Technische Details

Model	Current	Max Pressure	Air Volume	Noise Level
	230V	Mpa	m/min	dB
E400	2	0,015	1,5	<68
E600	2,8	0,02	1,8	<70
E800	3,6	0,025	2,5	<73

Abmessungen: 270 x 147 x 158,5 mm (l x b x h)

Gewicht: 2,4 kg



Zubehör

Gebläseschlauch mit Muffen

PVC ummantelter Stahlspiralschlauch mit angespritzten Muffen für schnelle und sichere Montage

Gebläseschlauch weiß 0,5 m	050-005-32-05
Gebläseschlauch weiß 1,0 m	050-005-32-10
Gebläseschlauch weiß 1,5 m	050-005-32-15
Gebläseschlauch weiß 2,0 m	050-005-32-20



Metallclip passend für den Gebläseschlauch

Clip für Gebläseschlauch 32 mm 020-202-00-32

