

## Beschreibung

Der Luftverteiler wird auf Wunsch kundenspezifisch konfektioniert.

Dabei werden die einzelnen Elemente mittels Ultraschall im Hause Aerospa zuverlässig verschweißt.



Der rechts dargestellt Verteiler hat 5 Zonen und 10 Abgänge 10 mm für Luftversorgung von Whirlpoolsystemen. Es können somit bis zu 20 Düsen eingeteilt in 5 Gruppen Zonengenau angesteuert werden. Der passende Halter aus Edelstahl dient der Fixierung unter dem Wannrand.

Der Anschlußwinkel mit dem integrierten Rückflussverhinderer wird bei der Montage an der Wanne etwas zum Gebläse ausgerichtet und verklebt. Im inneren des Verteilers befindet sich auf Wunsch das Kugelventil dass bei Wassereintritt aufschwimmt und das Ansteigen von Wasser hemmt.

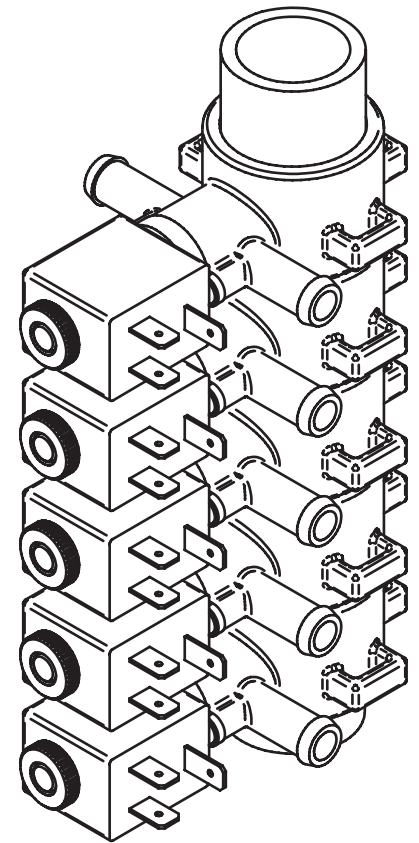
Über den PVC-Winkel kann ein Gebläse mittels Schlauch mit Innendurchmesser von 32mm angeschlossen werden.

### Sicherheit

Die Verteiler werden Ultraschallgeschweißt und nach Fertigstellung auf Dichtheit geprüft.

### Sicherheitsfeatures:

- Rückschlagventil
- Kugelventil
- Hochpunkt



## Technische Details

Material Verteilerelemente:  
ABS (P2T); grau; RAL 7015

Ventil: Stromlos geschlossen  
12 V AC  
8 Watt

1. Mutter
2. Permanentmagnet
3. Ventilbolzen
4. Dichtung
5. Flanschteil
6. Ventilschule 8VA
7. Verteilerelement offen
8. Verteilerelement geschlossen
9. Reduzierbuchse

