

### Beschreibung

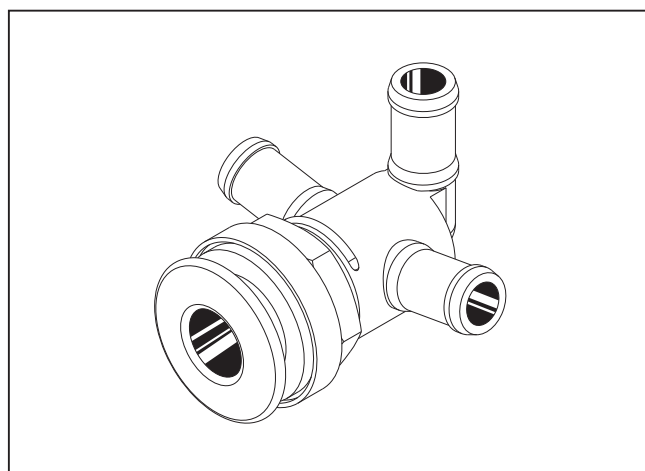
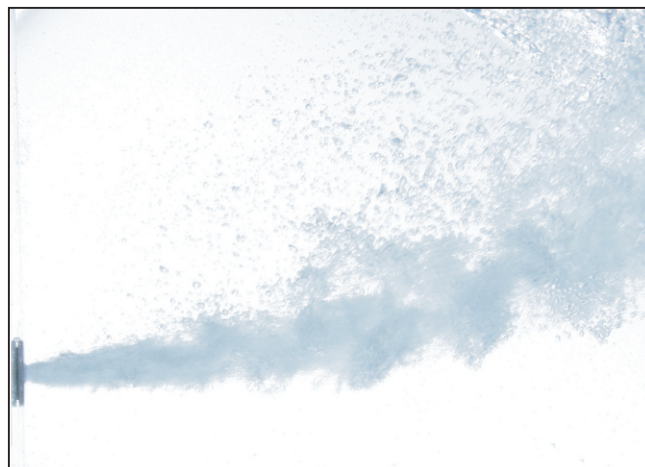
Die Mikrodüse F18C28V ist die optimale Düse für die Installation im Rücken- und Fußbereich. Der Messinggrundkörper gewährleistet Stabilität beim Einbau auch in kleinen Radien, wie sie im Rücken- und Fußbereich der Badewanne häufig vorkommen.

Der intensive Wasserstrahl massiert die jeweilige Körperpartie optimal. Besonders flach in der Bauform stört sie den Badenden nicht beim Entspannen. Der Luftanschluss ist als durchgangsversion (beidseitig) und in rechter und linker Ausführung erhältlich. Damit können mehrere Düsen zu Gruppen verbunden werden - Material- und platzsparend. Zur schnellen und sichere Montage der Düsen empfehlen wir die Aerospa Düsenschläuche und Clips.

**Wasserdüse F18 C28V Chrom**  
mit Anlussteil Luftanschluss beidseitig  
ArtNr: 661-016-03-00

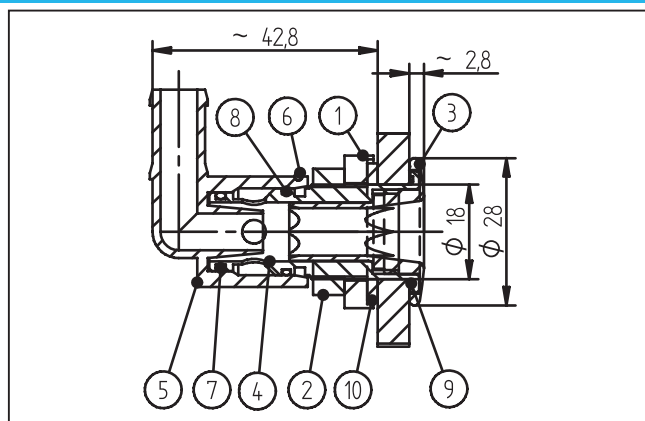
**Wasserdüse F18 C28V Chrom**  
mit Anlussteil Luftanschluss rechts  
ArtNr: 661-016-02-00

**Wasserdüse F18 C28V Chrom**  
mit Anlussteil Luftanschluss links



### Technische Details

1. U-Scheibe	Messing blank	ArtNr: 015-034-29-14
2. 6kt-Mutter	Messing blank	ArtNr: 214-024-06-02
3. Düsenkopf C28V	Messing verchromt / Farbe	ArtNr: 210-203-11-xx
4. Grundkörper	Messing vernickelt	ArtNr: 210-107-01-1N
5. Anlussteil	PA6 GF30 schwarz	
Anlussteil beidseitig		ArtNr: 205-100-00-00
Anlussteil rechts		ArtNr: 205-100-00-01
Anlussteil links		ArtNr: 205-100-00-02
6. Bügel	Edelstahl	ArtNr: 025-006-01-15
7. Runddichtring	NBR70	ArtNr: 010-001-24-18
8. Runddichtring	NBR70	ArtNr: 010-001-41-16
9. Runddichtring	NBR70	ArtNr: 010-001-80-15
10. Silikondichtung	Si60, transparent	ArtNr: 011-018-26-25



### Empfohlenes Zubehör

Düsenschlauch 10,0 mm (9,5 x 2,0 mm) weiss Art.Nr:050-002-10-03

Metallclip 10 mm

Art.Nr: 020-204-00-10

