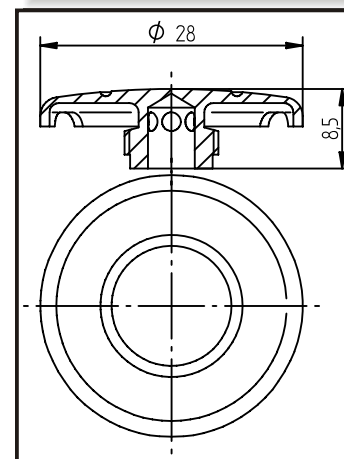
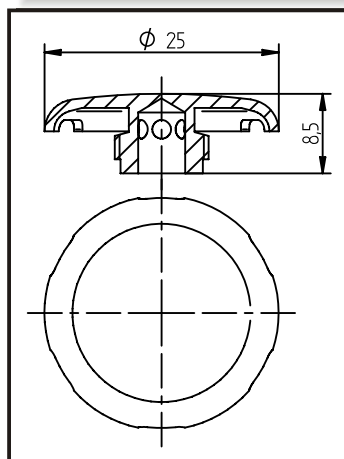
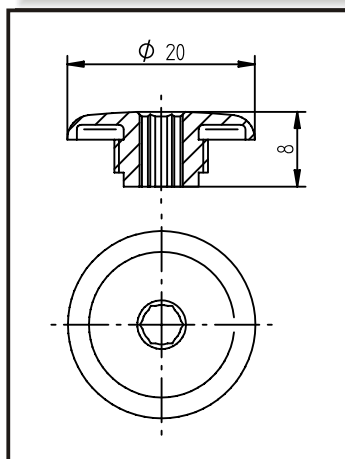
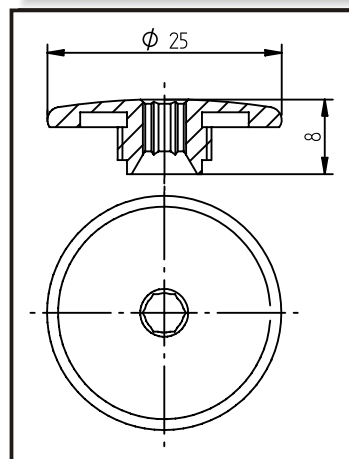
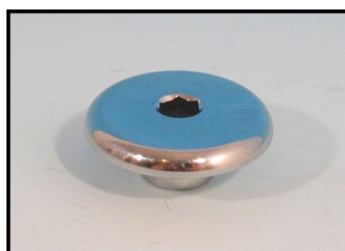


Übersicht

Index: 2006-05-03



Düsenköpfe für Düsenkörper P12 L und P12 K



-xx	Farbe
-2A	Alba
-1A	Anemone
-1Z	Aranja
-2B	Bahama-Beige
-1B	Bronze
-00	Chrom
-0C	Crocus
-1E	Edelmatt
-1F	Edelmessing 246
-2F	Edelmessing 247
-1D	Edelweiss
-3E	Evergreen
-3F	Flanell
-1G	Gelb
-05	Gold
-06	Gold (light)
-07	Grau
-1J	Jasmin
-2L	Lilac
-2M	Manhattan
-2E	Messing hell 247
-0N	Nickel (vernickelt)
-1N	Nickelmatt
-2P	Pergamon
-1R	Rot
-3S	Satin
-6S	Satinox
-1S	Schwarz
-2S	Silbernickel
-4S	Sterling Silber
-5S	Sunset
-01	Velour-Chrom
-04	Weiss RAL9010
-14	Weiss RAL9016