

## Beschreibung

Der Düsengrundkörper P18 ist in kurzer und langer Version erhältlich.

Grundkörper, Mutter und Unterlegscheibe bestehen aus Messing.

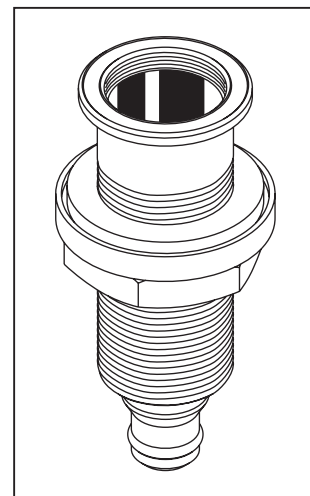
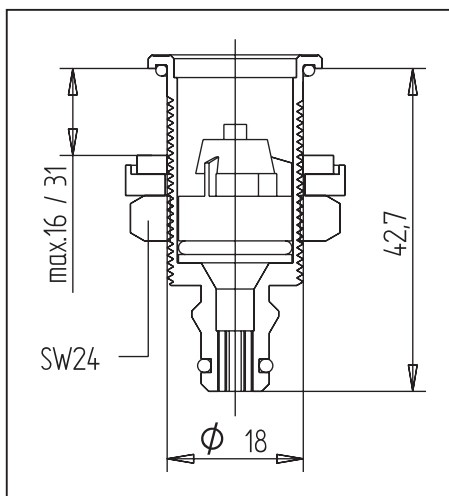
Das integrierte Rückschlagventil verhindert Wassereindringen in die Luftleitung.

Die möglichen Wannendicken sind

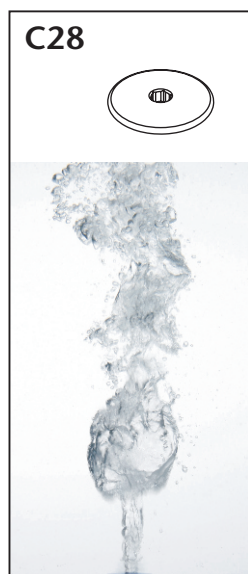
P18K (kurz): 5 bis 17mm

P18L (lang): 4 bis 32mm

Es können verschiedene Düsenköpfe auf den Grundkörper aufgeschraubt werden.



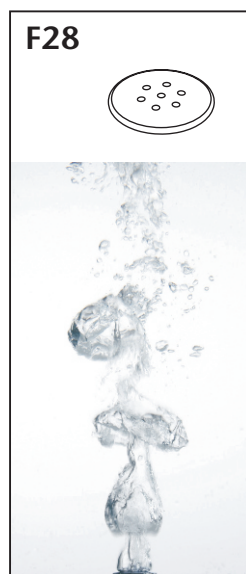
## Düsenköpfe



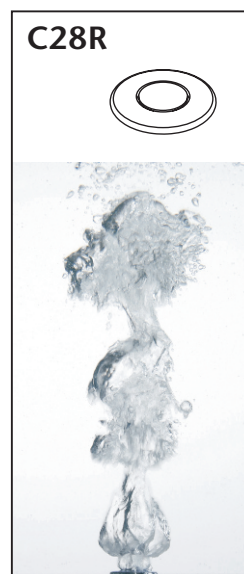
**P18K C28 chrom**  
ArtNr. 661-042-10-00  
**P18L C28 chrom**  
ArtNr. 661-042-00-00



**P18K G28 chrom**  
ArtNr. 661-045-05-00  
**P18L G28 chrom**  
ArtNr. 661-045-00-00



**P18K F28 chrom**  
ArtNr. 661-047-05-00  
**P18L F28 chrom**  
ArtNr. 661-047-00-00



**P18K C28R chrom**  
ArtNr. 661-043-10-00  
**P18L C28R chrom**  
ArtNr. 661-043-00-00



**P18K G28R chrom**  
ArtNr. 661-043-30-00  
**P18L G28R chrom**  
ArtNr. 661-044-30-00

## empfohlenes Zubehör

Winkel PO1-seitig 10 mm  
T-Stück PO2-seitig 10 mm

Art.Nr: 205-100-00-12  
Art.Nr. 205-100-00-13

Schlauch 10,0 mm weiss

Art.Nr: 050-002-10-03

Metallclip 10 mm  
Metallclip 12 mm

Art.Nr: 020-204-00-10  
Art.Nr: 020-204-01-12

