

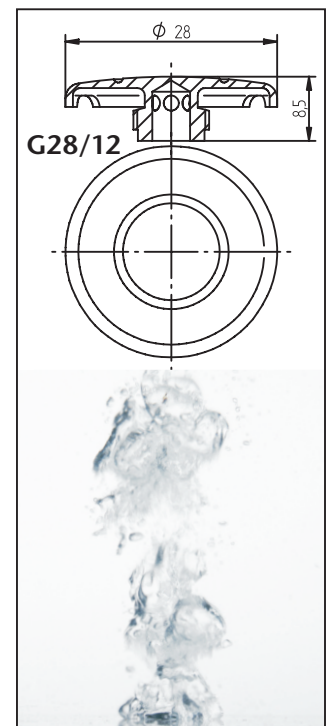
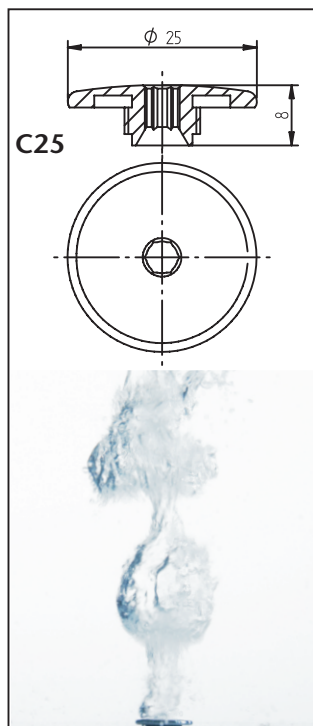
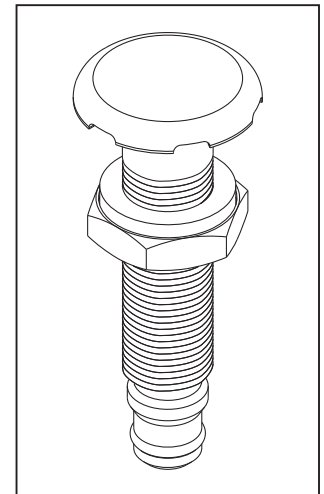
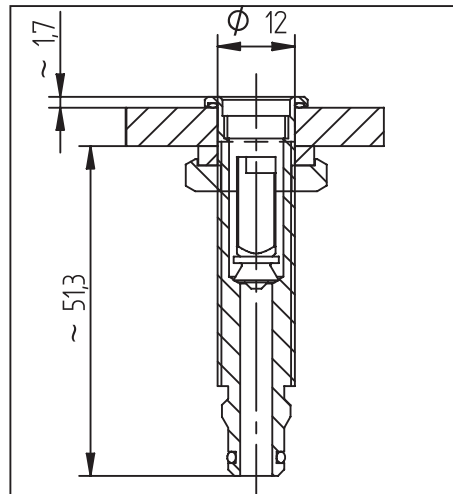
Beschreibung

Die Luftdüse P12 ist mit einem Schwerkraftventil ausgestattet. Die am Ventilstück befestigte Lippendichtung dichtet bei vertikalem Einbau zuverlässig und verklebt nicht. Der Grundkörper, die Mutter bestehen aus Messing und sorgen somit für zuverlässige Stabilität. Der O-Ring auf der Wannenseite sorgt für zuverlässige Abdichtung, die Silikondichtung außen für dauerhaften Sitz der Düse. Die unterschiedlichen Düsenköpfe sorgen für verschiedene Blubberbilder und unterschiedliche Erscheinung des Luftsystems.

Die möglichen Wannendicken sind

P12K (kurz): 1 bis 10 mm

P12L (lang): 1 bis 36 mm



Empfohlenes Zubehör

Winkel PO1-seitig 10 mm
T-Stück PO2-seitig 10 mm

Art.Nr: 205-100-00-12
Art.Nr. 205-100-00-13

Schlauch 10,0 mm weiss

Art.Nr: 050-002-10-03

Metallclip 10 mm
Metallclip 12 mm

Art.Nr: 020-204-00-10
Art.Nr: 020-204-01-12

